

HANDBUCH FÜR DEN GEHÄUSEBAU



1. Ausgabe Deutsch 09/2006

Dokumentation © 2006 Schaeffer AG, Berlin

Alle Rechte vorbehalten. Ohne schriftliche Zustimmung des Herausgebers darf dieses Handbuch auch nicht auszugsweise und irgendeiner Form reproduziert werden oder unter Verwendung elektronischer, mechanischer oder chemischer Verfahren vervielfältigt oder verarbeitet werden.

Es ist möglich, dass das vorliegende Handbuch noch drucktechnische Mängel oder Druckfehler aufweist. Die Angaben in diesem Handbuch werden jedoch regelmäßig überprüft und Korrekturen in der nächsten Ausgabe vorgenommen. Für Fehler technischer oder drucktechnischer Art und ihre Folgen übernehmen wir keine Haftung.

Alle Warenzeichen und Schutzrechte werden anerkannt.

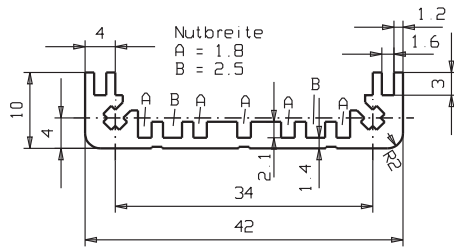
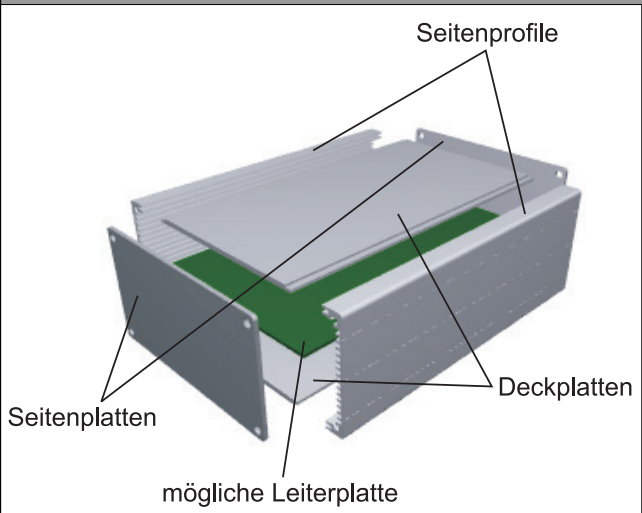
Printed in Germany

Änderungen im Sinne des technischen Fortschritts können ohne Vorankündigungen vorgenommen werden.

Inhaltsverzeichnis

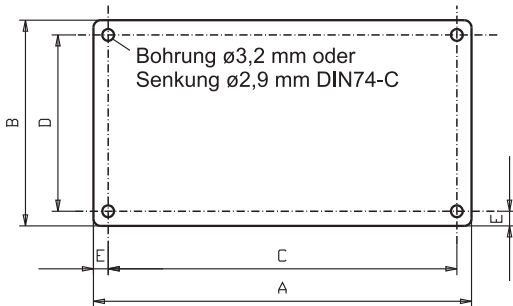
Seitenprofil 1.....	2
Seitenprofil 2.....	3
Bestellnummern der Seitenprofile 1 & 2 und Zubehör.....	4
Gehäuseprofil 1.....	5
Bestellnummern des Gehäuseprofils 1 und Zubehör.....	6
Gehäuseprofil 2.....	7
Bestellnummern des Gehäuseprofils 2 und Zubehör.....	8
Gehäusewinkel.....	9
Bestellnummern des Gehäusewinkels.....	10

Seitenprofil 1



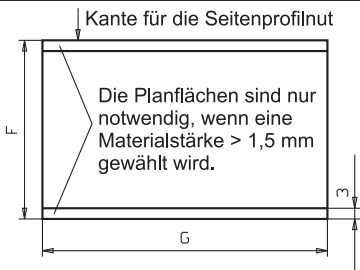
Die Länge des Seitenprofils ist gleich der Deckplattenlänge (G).

Seitenplatten

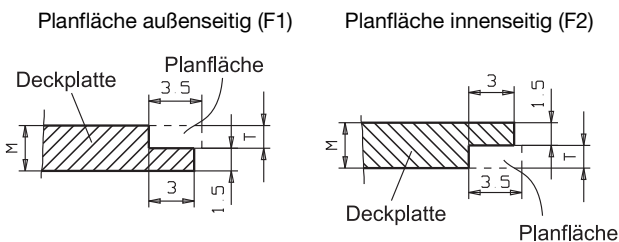


Gehäusebreite (A) =	$\geq 30; \leq 1000$ mm
oder (A) =	Leiterplattenbreite + 3 mm
Gehäusehöhe (B) =	42 mm
C =	A - 8 mm
D =	34 mm
E =	4 mm
Materialdicke =	≥ 2 mm
Eckenradius =	2 mm

Deckplatten



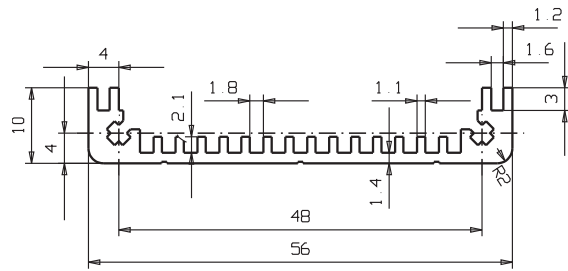
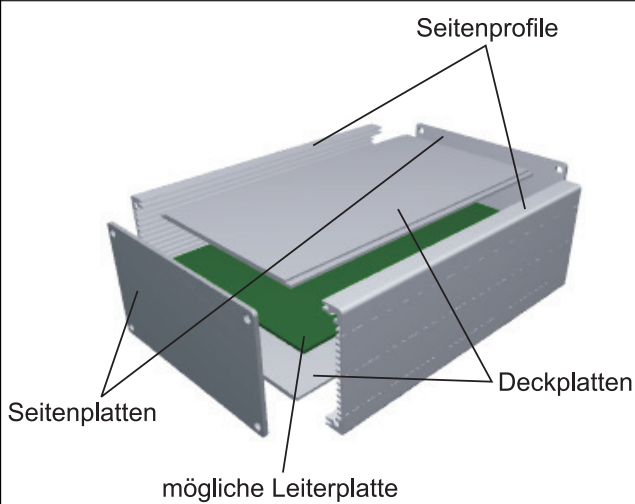
Deckplattenlänge (G) =	$\geq 20; \leq 1000$ mm	
Materialdicke (M) =	$\geq 1,5$ mm	
Eckenradius =	0 mm	
Deckplattenhöhe (F) =	A - 14,2 mm	
Planflächen	F1 (Fall 1)	F2 (Fall 2)
Höhe =	3,5 mm	3,5 mm
Breite =	G + 3 mm	G + 3 mm
Tiefe (T) =	M - 1,5 mm	M - 1,5 mm
Flächenform:	rechteckig	rechteckig
Eckenradius =	1,5 mm	1,5 mm
Fräser =	3 mm	3 mm
Drehwinkel =	0° (bei horizontaler Anordnung) 90° (bei vertikaler Anordnung)	
auf Rückseite:	nein	ja



Bei Materialdicken >2,5 mm steht die Deckplatte über das Seitenprofil herüber. Es ist dann sinnvoll die Planfläche innen zu platzieren.

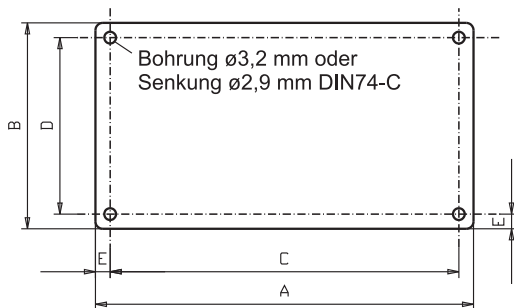
Bei vertikaler Anordnung vertauschen sich die X und Y Werte.	Setzpunkte der Planflächen (horizontale Anordnung)	F1 (Fall 1)	F2 (Fall 2)	
	untere Planfläche	X =	G / 2	G / 2
		Y =	1,25 mm	1,25 mm
	obere Planfläche	X =	G / 2	G / 2
Y =		F - 1,25 mm	F - 1,25 mm	

Seitenprofil 2



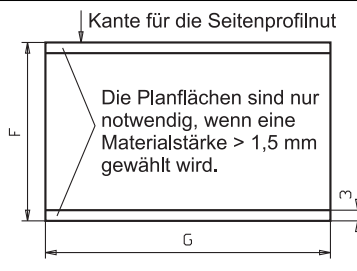
Die Länge des Seitenprofils ist gleich der Deckplattenlänge (G).

Seitenplatten



Gehäusebreite (A) =	$\geq 30; \leq 1000$ mm
oder (A) =	Leiterplattenbreite + 3 mm
Gehäusehöhe (B) =	56 mm
C =	A - 8 mm
D =	48 mm
E =	4 mm
Materialdicke =	≥ 2 mm
Eckenradius =	2 mm

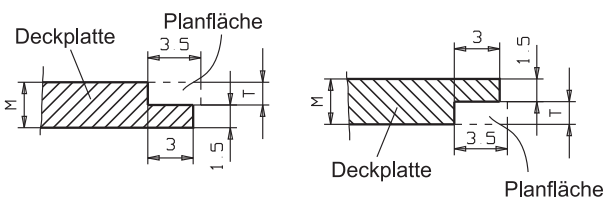
Deckplatten



Deckplattenlänge (G) =	$\geq 20; \leq 1000$ mm
Materialdicke (M) =	$\geq 1,5$ mm
Eckenradius =	0 mm
Deckplattenhöhe (F) =	A - 14,2 mm

Planflächen	F1 (Fall 1)	F2 (Fall 2)
Höhe =	3,5 mm	3,5 mm

Planfläche außenseitig (F1) Planfläche innenseitig (F2)

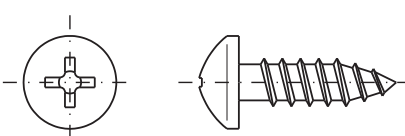
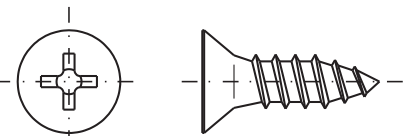
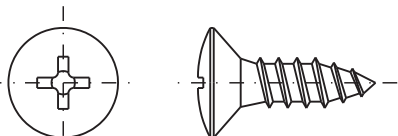
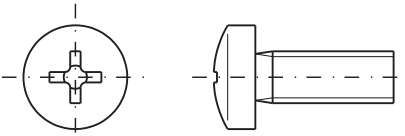
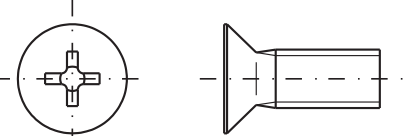
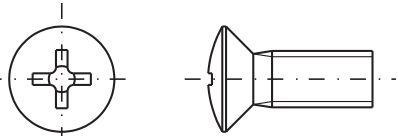


Bei Materialdicken > 2,5 mm steht die Deckplatte über das Seitenprofil herüber. Es ist dann sinnvoll die Planfläche innen zu platzieren.

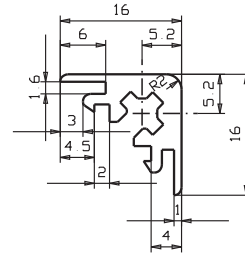
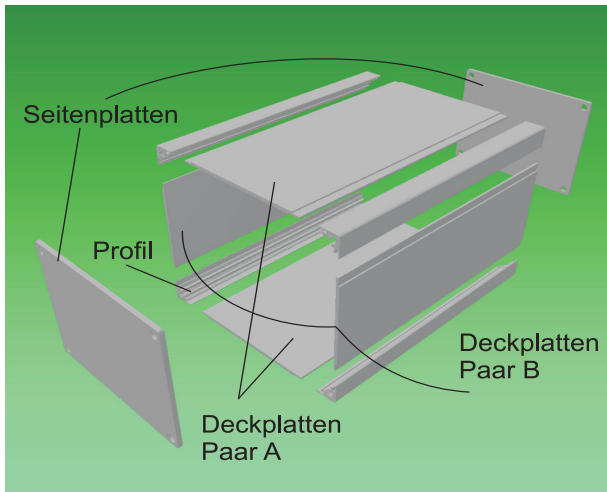
Breite =	G + 3 mm	G + 3 mm
Tiefe (T) =	M - 1,5 mm	M - 1,5 mm
Flächenform:	rechteckig	rechteckig
Eckenradius =	1,5 mm	1,5 mm
Fräser =	3 mm	3 mm
Drehwinkel =	0° (bei horizontaler Anordnung) 90° (bei vertikaler Anordnung)	
auf Rückseite:	nein	ja

Bei vertikaler Anordnung vertauschen sich die X und Y Werte.

Setzpunkte der Planflächen (horizontale Anordnung)		F1 (Fall 1)	F2 (Fall 2)
untere Planfläche	X =	G / 2	G / 2
	Y =	1,25 mm	1,25 mm
obere Planfläche	X =	G / 2	G / 2
	Y =	F - 1,25 mm	F - 1,25 mm

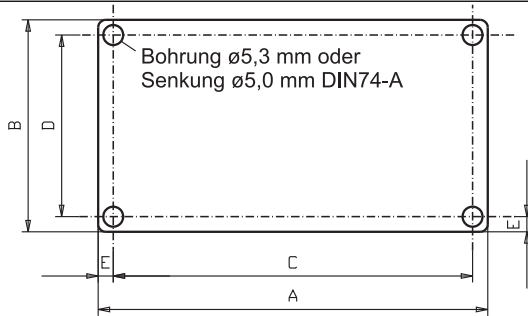
Bestellnummern der Seitenprofile 1 & 2 und Zubehör		
Bestellnummern der Seitenprofile 1 & 2 (Oberfläche eloxiert, Schnittkanten blank)		
Bezeichnung	Bestell - Nr.	Bemerkung
Seitenprofil 1 (natur)	GL GP 10 11 - ****	**** entspricht der gewünschten Länge in mm, min. 30 mm, max. 1000 mm. Zuschnittgenauigkeit: bis 200 mm Länge $\pm 0,1$ mm, größere Länge $\pm 0,2$ mm
Seitenprofil 2 (natur)	GL GP 10 21 - ****	
Seitenprofil 1 (schwarz)	GL GP 10 13 - ****	
Seitenprofil 2 (schwarz)	GL GP 10 23 - ****	
Bestellnummern Zubehör		
<p>Ein Montageset besteht aus 8 Stück Schrauben $\varnothing 2,9 \times 9,5$ mm nach DIN 7981, 7982 oder 7983 und 4 Stück selbstklebende, schwarze Gummifüße, $\varnothing 8$ mm, Höhe = 2,5 mm. Die Schrauben werden entweder vernickelt, weiß- oder schwarz-verzinkt geliefert.</p> <p>Ein Schraubensortiment enthält 50 Stück Schrauben $\varnothing 2,9 \times 9,5$ mm nach DIN 7981, 7982 oder 7983. Die Schrauben werden entweder vernickelt, weiß- oder schwarz-verzinkt geliefert.</p> <p>Die Schrauben $\varnothing 2,9 \times 9,5$ mm eignen sich für Seitenplattendicken von 1,5 bis 3,0 mm.</p>		
Bezeichnung	Bestell-Nr.	Schrauben
Schrauben weiß verzinkt		
Montageset ISP / A3,0-ZI	GG MS 1101	Linsenkopfschrauben nach DIN 7981
Montageset ISP / B3,0-ZI	GG MS 1102	Senkkopfschrauben nach DIN 7982
Montageset ISP / C3,0-ZI	GG MS 1103	Linsensenkkopfschrauben nach DIN 7983
Schraubensortiment ISP / A3,0-ZI	GG SO 1101	Linsenkopfschrauben nach DIN 7981
Schraubensortiment ISP / B3,0-ZI	GG SO 1102	Senkkopfschrauben nach DIN 7982
Schraubensortiment ISP / C3,0-ZI	GG SO 1103	Linsensenkkopfschrauben nach DIN 7983
Schrauben vernickelt		
Montageset ISP / A3,0-NI	GG MS 1111	Linsenkopfschrauben nach DIN 7981
Montageset ISP / B3,0-NI	GG MS 1112	Senkkopfschrauben nach DIN 7982
Montageset ISP / C3,0-NI	GG MS 1113	Linsensenkkopfschrauben nach DIN 7983
Schraubensortiment ISP / A3,0-NI	GG SO 1111	Linsenkopfschrauben nach DIN 7981
Schraubensortiment ISP / B3,0-NI	GG SO 1112	Senkkopfschrauben nach DIN 7982
Schraubensortiment ISP / C3,0-NI	GG SO 1113	Linsensenkkopfschrauben nach DIN 7983
Schrauben schwarz verzinkt		
Montageset ISP / A3,0-SW	GG MS 1121	Linsenkopfschrauben nach DIN 7981
Montageset ISP / B3,0-SW	GG MS 1122	Senkkopfschrauben nach DIN 7982
Montageset ISP / C3,0-SW	GG MS 1123	Linsensenkkopfschrauben nach DIN 7983
Schraubensortiment ISP / A3,0-SW	GG SO 1121	Linsenkopfschrauben nach DIN 7981
Schraubensortiment ISP / B3,0-SW	GG SO 1122	Senkkopfschrauben nach DIN 7982
Schraubensortiment ISP / C3,0-SW	GG SO 1123	Linsensenkkopfschrauben nach DIN 7983
Kleine Schraubenfieber (M3:1)		
DIN 7981	DIN 7982	DIN 7983
		
DIN 7985	DIN 965	DIN 966
		

Gehäuseprofil 1



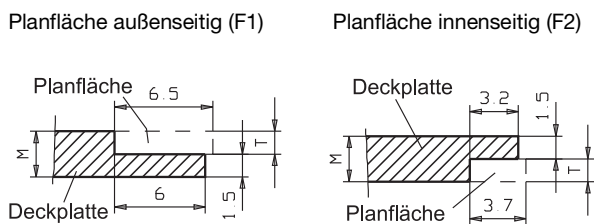
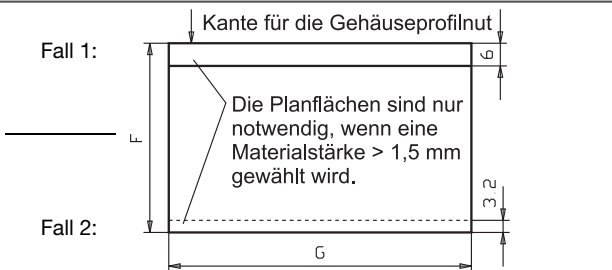
Die Länge des Gehäuseprofils ist gleich der Deckplattenlänge (G).

Seitenplatten



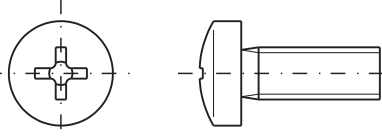
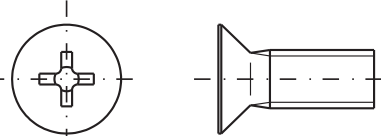
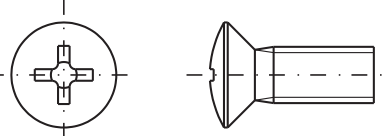
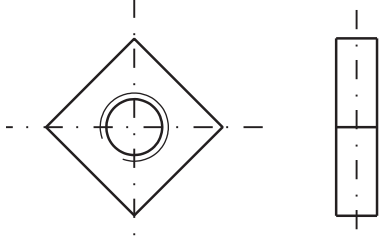
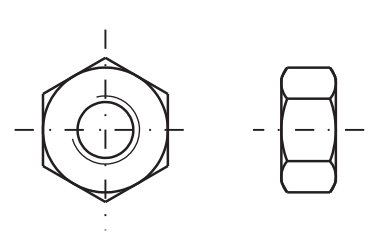
Gehäusebreite (A) =	$\geq 40; \leq 1000$ mm
Gehäusehöhe (B) =	$\geq 40; \leq 1000$ mm
C =	A - 10,4 mm
D =	B - 10,4 mm
E =	5,2 mm
Materialdicke =	≥ 2 mm
Eckenradius =	2 mm

Deckplatten

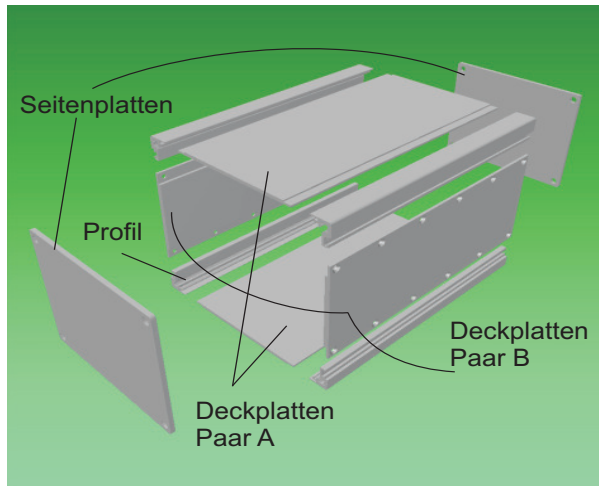


Bei Materialdicken $> 2,5$ mm steht die Deckplatte über das Gehäuseprofil herüber. Es ist dann sinnvoll die Planfläche innen zu platzieren.

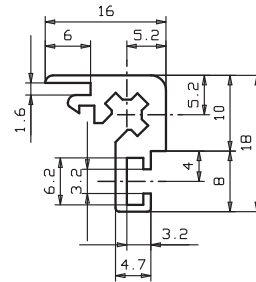
	Paar A	Paar B	
Deckplattenlänge (G) =	$\geq 40; \leq 1000$ mm		
Materialdicke (M) =	$\geq 1,5$ mm		
Eckenradius =	0 mm		
Deckplattenhöhe (F) =	A - 20,2 mm	B - 20,2 mm	
Planflächen	F1 (Fall 1)	F2 (Fall 2)	
Höhe =	6,5 mm	3,7 mm	
Breite =	G + 3 mm	G + 3 mm	
Tiefe (T) =	M - 1,5 mm	M - 1,5 mm	
Flächenform:	rechteckig	rechteckig	
Eckenradius =	1,5 mm	1,5 mm	
Fräser =	3 mm	3 mm	
Drehwinkel =	0° (bei horizontaler Anordnung) 90° (bei vertikaler Anordnung)		
auf Rückseite:	nein	ja	
Bei vertikaler Anordnung vertauschen sich die X und Y Werte.	Setzpunkte der Planflächen (horizontale Anordnung)		
	untere Planfläche	X =	G / 2
		Y =	2,75 mm
obere Planfläche	X =	G / 2	
	Y =	F - 2,75 mm	
		F - 1,35 mm	

Bestellnummern des Gehäuseprofils 1 und Zubehör		
Oberfläche der Profile natur eloxiert (Schnittkanten sind blank)		
Bezeichnung	Bestell - Nr.	Bemerkung
Gehäuseprofil 1 (natur)	GL GP 20 11 - ****	**** entspricht der gewünschten Länge in mm, min. 30 mm, max. 1000 mm. Zuschnittgenauigkeit: bis 200 mm Länge $\pm 0,1$ mm, größere Länge $\pm 0,2$ mm
Gehäuseprofil 1 (schwarz)	GL GP 20 13 - ****	
Zubehör		
Ein Montageset besteht aus 8 Stück Schrauben M5 x 20 mm nach DIN 7985, 965 oder 966 und 4 Stück selbstklebende, schwarze Gummifüße, $\varnothing 8$ mm, Höhe = 2,5 mm. Die Schrauben werden entweder vernickelt, weiß- oder schwarz-verzinkt geliefert.		
Ein Schraubensortiment enthält 50 Stück Schrauben M5 x 20 mm nach DIN 7985, 965 oder 966. Die Schrauben werden entweder vernickelt, weiß- oder schwarz-verzinkt geliefert.		
Die Schraube M5 x 20 mm eignet sich für Seitenblechdicken von 1,5 bis 6,0 mm.		
Bezeichnung	Bestell-Nr.	Schrauben
Schrauben weiß verzinkt		
Montageset IGP / A6,0-ZI	GG MS 1601	Linsenkopfschrauben nach DIN 7985
Montageset IGP / B6,0-ZI	GG MS 1602	Senkkopfschrauben nach DIN 965
Montageset IGP / C6,0-ZI	GG MS 1603	Linsensenkkopfschrauben nach DIN 966
Schraubensortiment IGP / A6,0-ZI	GG SO 1601	Linsenkopfschrauben nach DIN 7985
Schraubensortiment IGP / B6,0-ZI	GG SO 1602	Senkkopfschrauben nach DIN 965
Schraubensortiment IGP / C6,0-ZI	GG SO 1603	Linsenkopfschrauben nach DIN 966
Schrauben vernickelt		
Montageset IGP / A6,0-NI	GG MS 1611	Linsenkopfschrauben nach DIN 7985
Montageset IGP / B6,0-NI	GG MS 1612	Senkkopfschrauben nach DIN 965
Montageset IGP / C6,0-NI	GG MS 1613	Linsensenkkopfschrauben nach DIN 966
Schraubensortiment IGP / A6,0-NI	GG SO 1611	Linsenkopfschrauben nach DIN 7985
Schraubensortiment IGP / B6,0-NI	GG SO 1612	Senkkopfschrauben nach DIN 965
Schraubensortiment IGP / C6,0-NI	GG SO 1613	Linsenkopfschrauben nach DIN 966
Schrauben schwarz verzinkt		
Montageset IGP / A6,0-SW	GG MS 1621	Linsenkopfschrauben nach DIN 7985
Montageset IGP / B6,0-SW	GG MS 1622	Senkkopfschrauben nach DIN 965
Montageset IGP / C6,0-SW	GG MS 1623	Linsensenkkopfschrauben nach DIN 966
Schraubensortiment IGP / A6,0-SW	GG SO 1621	Linsenkopfschrauben nach DIN 7985
Schraubensortiment IGP / B6,0-SW	GG SO 1622	Senkkopfschrauben nach DIN 965
Schraubensortiment IGP / C6,0-SW	GG SO 1623	Linsenkopfschrauben nach DIN 966
Kleine Schraubenfüße (M 3:1)		
DIN 7985	DIN 965	DIN 966
		
DIN 562	DIN 934	
		

Gehäuseprofil 2



Fehlende Maße siehe Gehäuseprofil 1



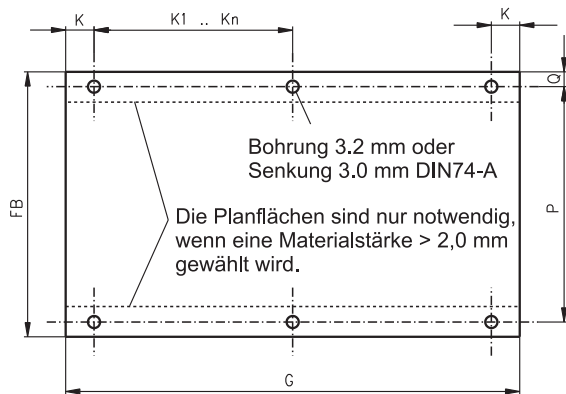
Die Länge des Seitenprofils ist gleich der Deckplattenlänge (G).

Seitenplatten

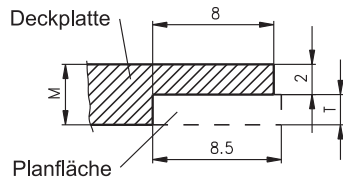
siehe hierzu Gehäuseprofil 1

Deckplatten Paar A siehe hierzu Gehäuseprofil 1

Deckplatten Paar B



Planfläche innenseitig



	Paar B
Deckplattenlänge (G) =	$\geq 40; \leq 1000$ mm
Materialdicke (M) =	> 1,5 mm
Eckenradius =	0
FB =	B - 20,2 mm
K =	min. 5 mm; max. 10 mm
K1 .. Kn	min. 50 mm; max 100 mm
Q =	3,9 mm
P =	FB - 7,8 mm oder B - 28 mm
	Planfläche
Höhe =	8,5 mm
Breite =	G + 3 mm
Tiefe (T) =	M - 2,0 mm
Flächenform:	rechteckig
Eckenradius =	1,5 mm
Fräser =	3 mm
Drehwinkel =	0° (bei horizontaler Anordnung) 90° (bei vertikaler Anordnung)
auf Rückseite:	ja

Bei vertikaler Anordnung vertauschen sich die X und Y Werte.

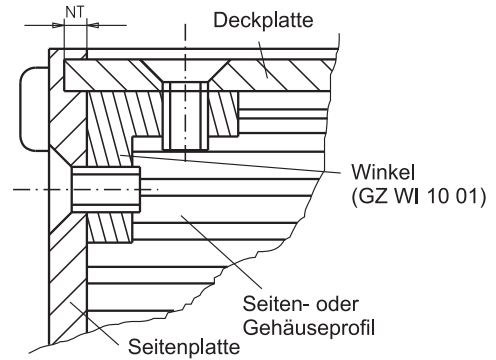
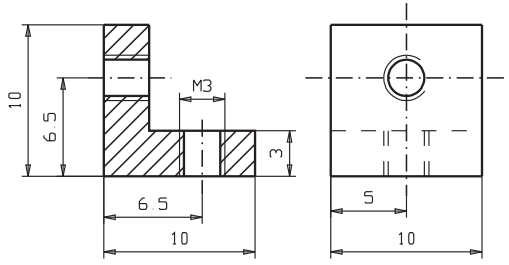
Setzpunkte der Planflächen (bei horizontaler Anordnung)

untere Planfläche	X =	G/2
	Y =	3,75 mm
obere Planfläche	X =	G/2
	Y =	FB - 3,75 mm

Bestellnummern des Gehäuseprofils 2 und Zubehör		
Oberfläche der Profile natur eloxiert (Schnittkanten sind blank)		
Bezeichnung	Bestell - Nr.	Bemerkung
Gehäuseprofil 2 (natur)	GL GP 20 21 - ****	**** entspricht der gewünschten Länge in mm, min. 30 mm, max. 1000 mm. Zuschnittgenauigkeit: bis 200 mm Länge $\pm 0,1$ mm, größere Länge $\pm 0,2$ mm
Gehäuseprofil 2 (schwarz)	GL GP 20 23 - ****	
Zubehör (Die Bestellnummern des Montageset oder der Schraubensortimente entnehmen sie bitte der Übersicht „Bestellnummern des Gehäuseprofils 1 und Zubehör“)		
Für die Montage des Deckplattenpaares B benötigen Sie die unten genannten Schrauben.		
Ein Montageset besteht aus 12 Stück Schrauben M3 x 4 mm bzw. M3 x 5 mm nach DIN 7985, 965 oder 966 und 12 Stück Vierkantmutter M3 nach DIN 562. Die Schrauben werden entweder vernickelt, weiß- oder schwarz-verzinkt geliefert, die Muttern sind immer weiß verzinkt.		
Ein Schraubensortiment enthält 50 Stück Schrauben M3 x 4 mm bzw. M3 x 5 mm nach DIN 7985, 965 oder 966 bzw. 50 Stück Vierkantmutter M3 nach DIN 562. Die Schrauben werden entweder vernickelt, weiß- oder schwarz-verzinkt geliefert.		
Die Schraube M3 x 4 mm eignet sich für 1,5 mm und die Schrauben M3 x 5 mm für 2,0 bis 2,5 mm dicke Deckbleche (abzüglich Planfläche).		
Bezeichnung	Bestell-Nr.	Schrauben
Schrauben weiß verzinkt		
Montageset IGPS / A1,5-ZI	GG MS 1701	Linsenkopfschrauben nach DIN 7985
Montageset IGPS / B1,5-ZI	GG MS 1702	Senkkopfschrauben nach DIN 965
Montageset IGPS / C1,5-ZI	GG MS 1703	Linsensenkkopfschrauben nach DIN 966
Montageset IGPS / A2,5-ZI	GG MS 1731	Linsenkopfschrauben nach DIN 7985
Montageset IGPS / B2,5-ZI	GG MS 1732	Senkkopfschrauben nach DIN 965
Montageset IGPS / C2,5-ZI	GG MS 1733	Linsensenkkopfschrauben nach DIN 966
Schraubensortiment IGPS / A1,5-ZI	GG SO 1701	Linsenkopfschrauben nach DIN 7985
Schraubensortiment IGPS / B1,5-ZI	GG SO 1702	Senkkopfschrauben nach DIN 965
Schraubensortiment IGPS / C1,5-ZI	GG SO 1703	Linsensenkkopfschrauben nach DIN 966
Schraubensortiment IGPS / A2,5-ZI	GG SO 1731	Linsenkopfschrauben nach DIN 7985
Schraubensortiment IGPS / B2,5-ZI	GG SO 1732	Senkkopfschrauben nach DIN 965
Schraubensortiment IGPS / C2,5-ZI	GG SO 1733	Linsensenkkopfschrauben nach DIN 966
Schraubensortiment IGPS / M - ZI	GG SO 9903	Vierkantmutter M3 nach DIN 562
Schrauben vernickelt		
Montageset IGPS / A1,5-NI	GG MS 1711	Linsenkopfschrauben nach DIN 7985
Montageset IGPS / B1,5-NI	GG MS 1712	Senkkopfschrauben nach DIN 965
Montageset IGPS / C1,5-NI	GG MS 1713	Linsensenkkopfschrauben nach DIN 966
Montageset IGPS / A2,5-NI	GG MS 1741	Linsenkopfschrauben nach DIN 7985
Montageset IGPS / B2,5-NI	GG MS 1742	Senkkopfschrauben nach DIN 965
Montageset IGPS / C2,5-NI	GG MS 1743	Linsensenkkopfschrauben nach DIN 966
Schraubensortiment IGPS / A1,5-NI	GG SO 1711	Linsenkopfschrauben nach DIN 7985
Schraubensortiment IGPS / B1,5-NI	GG SO 1712	Senkkopfschrauben nach DIN 965
Schraubensortiment IGPS / C1,5-NI	GG SO 1713	Linsensenkkopfschrauben nach DIN 966
Schraubensortiment IGPS / A2,5-NI	GG SO 1741	Linsenkopfschrauben nach DIN 7985
Schraubensortiment IGPS / B2,5-NI	GG SO 1742	Senkkopfschrauben nach DIN 965
Schraubensortiment IGPS / C2,5-NI	GG SO 1743	Linsensenkkopfschrauben nach DIN 966
Schrauben schwarz verzinkt		
Montageset IGPS / A1,5-SW	GG MS 1721	Linsenkopfschrauben nach DIN 7985
Montageset IGPS / B1,5-SW	GG MS 1722	Senkkopfschrauben nach DIN 965
Montageset IGPS / C1,5-SW	GG MS 1723	Linsensenkkopfschrauben nach DIN 966
Montageset IGPS / A2,5-SW	GG MS 1751	Linsenkopfschrauben nach DIN 7985
Montageset IGPS / B2,5-SW	GG MS 1752	Senkkopfschrauben nach DIN 965
Montageset IGPS / C2,5-SW	GG MS 1753	Linsensenkkopfschrauben nach DIN 966
Schraubensortiment IGPS / A1,5-SW	GG SO 1721	Linsenkopfschrauben nach DIN 7985
Schraubensortiment IGPS / B1,5-SW	GG SO 1722	Senkkopfschrauben nach DIN 965
Schraubensortiment IGPS / C1,5-SW	GG SO 1723	Linsensenkkopfschrauben nach DIN 966
Schraubensortiment IGPS / A2,5-SW	GG SO 1751	Linsenkopfschrauben nach DIN 7985
Schraubensortiment IGPS / B2,5-SW	GG SO 1752	Senkkopfschrauben nach DIN 965
Schraubensortiment IGPS / C2,5-SW	GG SO 1753	Linsensenkkopfschrauben nach DIN 966

Gehäusewinkel

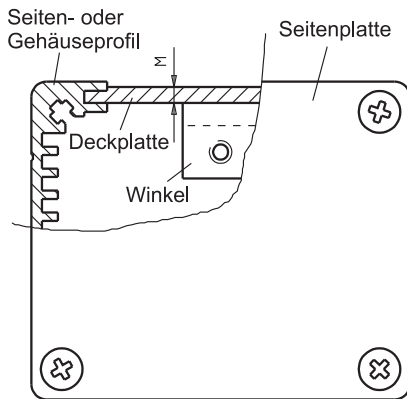
Beschreibung



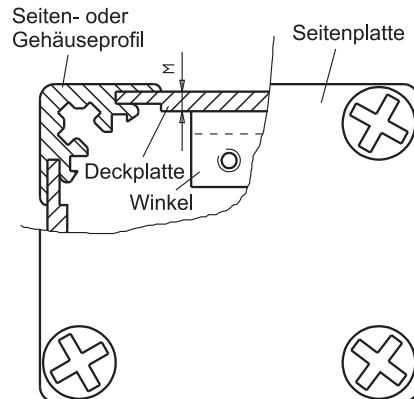
Der Gehäusewinkel GZ WI 10 01 kann dazu benutzt werden, um Gehäuse, die aus Seiten- oder Gehäuseprofilen hergestellt werden, zu stabilisieren. Ab einer Breite (für Gehäuseprofile gilt dieses analog auch für die Höhe) von 150 mm ist der Einsatz dieses Winkels ratsam.

Fallunterscheidung

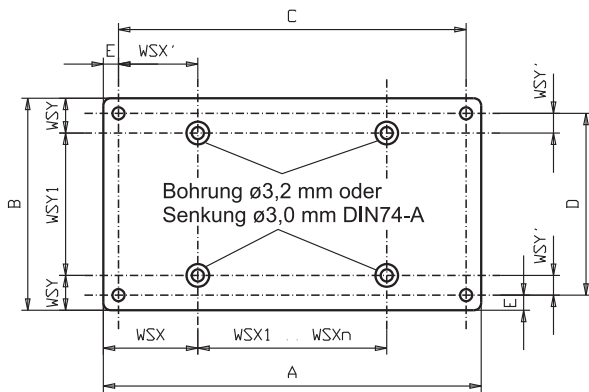
Fall 1



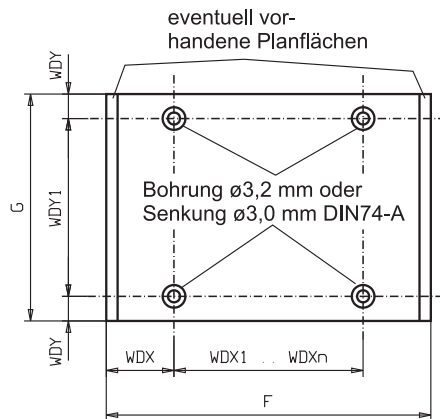
Fall 2



Seitenplatten

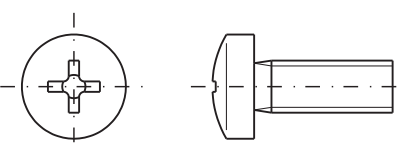
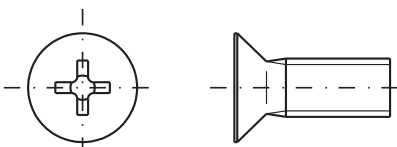
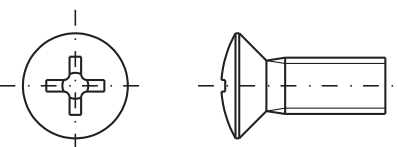


Deckplatten



Gleichungen

	Seitenprofile		Gehäuseprofile			
	Fall 1	Fall 2	Fall 1	Fall 2		
WSX=	min. 50 mm; max. 100 mm		min. 50 mm; max. 100 mm		A:	Gehäusebreite
WSX1 .. n=	min. 80 mm; max. 100 mm		min. 80 mm; max. 100 mm		B:	Gehäusehöhe
WSX'	WSX - 4 mm		WSX - 5,2 mm		C =	A - 2E
WSY=	9,3 mm	M + 7,7 mm	9,1 mm	M + 7,5 mm	D =	B - 2E
WSY'	5,3 mm	M + 3,7 mm	3,9 mm	M + 2,3 mm	$E_{(Seitenprofil)} =$	4,0 mm
WDX=	WSX - 7,1 mm		WSX - 10,1 mm		$E_{(Gehäuseprofil)} =$	5,2 mm
WDX1 .. n=	WSX1 .. n		WSX1 .. n		F:	Deckplattenbreite
WDY _(NT=0) =	6,5 mm		6,5 mm		G:	Deckplattenlänge
WDY _(NT>0) =	NT + 6,4 mm		NT + 6,4 mm		WSY1=	B - 2WSY
					WDY1=	G - 2WDY

Bestellnummern des Gehäusewinkels		
Oberfläche der Winkel natur eloxiert		
Bezeichnung	Bestell - Nr.	Bemerkung
Gehäusewinkel 4 x je VE	GG WS 0111	Oberfläche getrommelt
Gehäusewinkel 8 x je VE	GG WS 0112	
Gehäusewinkel 12 x je VE	GG WS 0113	
Gehäusewinkel 25 x je VE	GG WS 0114	
Für die Montage eines Gehäusewinkels benötigen Sie 2 Stück Schrauben M3 x 5 mm , M3 x 6 mm oder M3 x 8 mm. Eine Schraubenpackung enthält 50 Stück M3 x 5 mm , M3 x 6 mm oder M3 x 8 mm Schrauben nach DIN 7985, 965 oder 966. Die Schrauben werden entweder vernickelt, weiß- oder schwarz-verzinkt geliefert. Die Schraube M3 x 5 mm eignet sich für 1,5 mm dicke Platten. Die Schraube M3 x 6 mm eignet sich für 2,0 – 3,0 mm dicke Platten. Die Schraube M3 x 8 mm eignet sich für 4,0 mm dicke Platten.		
Bezeichnung	Bestell-Nr.	Schrauben
Schrauben weiß verzinkt		
Schraubenpackung M3x5-7985-ZI	GG RB 1105	Linsenkopfschrauben nach DIN 7985
Schraubenpackung M3x5-965-ZI	GG RB 1305	Senkkopfschrauben nach DIN 965
Schraubenpackung M3x5-966-ZI	GG RB 1405	Linsensenkkopfschrauben nach DIN 966
Schraubenpackung M3x6-7985-ZI	GG RB 1106	Linsenkopfschrauben nach DIN 7985
Schraubenpackung M3x6-965-ZI	GG RB 1306	Senkkopfschrauben nach DIN 965
Schraubenpackung M3x6-966-ZI	GG RB 1406	Linsensenkkopfschrauben nach DIN 966
Schraubenpackung M3x8-7985-ZI	GG RB 1108	Linsenkopfschrauben nach DIN 7985
Schraubenpackung M3x8-965-ZI	GG RB 1308	Senkkopfschrauben nach DIN 965
Schraubenpackung M3x8-966-ZI	GG RB 1408	Linsensenkkopfschrauben nach DIN 966
Schrauben vernickelt		
Schraubenpackung M3x5-7985-NI	GG RB 2105	Linsenkopfschrauben nach DIN 7985
Schraubenpackung M3x5-965-NI	GG RB 2305	Senkkopfschrauben nach DIN 965
Schraubenpackung M3x5-966-NI	GG RB 2405	Linsensenkkopfschrauben nach DIN 966
Schraubenpackung M3x6-7985-NI	GG RB 2106	Linsenkopfschrauben nach DIN 7985
Schraubenpackung M3x6-965-NI	GG RB 2306	Senkkopfschrauben nach DIN 965
Schraubenpackung M3x6-966-NI	GG RB 2406	Linsensenkkopfschrauben nach DIN 966
Schraubenpackung M3x8-7985-NI	GG RB 2108	Linsenkopfschrauben nach DIN 7985
Schraubenpackung M3x8-965-NI	GG RB 2308	Senkkopfschrauben nach DIN 965
Schraubenpackung M3x8-966-NI	GG RB 2408	Linsensenkkopfschrauben nach DIN 966
Schrauben schwarz verzinkt		
Schraubenpackung M3x5-7985-SW	GG RB 3105	Linsenkopfschrauben nach DIN 7985
Schraubenpackung M3x5-965-SW	GG RB 3305	Senkkopfschrauben nach DIN 965
Schraubenpackung M3x5-966-SW	GG RB 3405	Linsensenkkopfschrauben nach DIN 966
Schraubenpackung M3x6-7985-SW	GG RB 3106	Linsenkopfschrauben nach DIN 7985
Schraubenpackung M3x6-965-SW	GG RB 3306	Senkkopfschrauben nach DIN 965
Schraubenpackung M3x6-966-SW	GG RB 3406	Linsensenkkopfschrauben nach DIN 966
Schraubenpackung M3x8-7985-SW	GG RB 3108	Linsenkopfschrauben nach DIN 7985
Schraubenpackung M3x8-965-SW	GG RB 3308	Senkkopfschrauben nach DIN 965
Schraubenpackung M3x8-966-SW	GG RB 3408	Linsensenkkopfschrauben nach DIN 966
Kleine Schraubenfibel (M 3:1)		
DIN 7985	DIN 965	DIN 966
		



Schaeffer AG

Hohentwielsteig 6a
14163 Berlin

Tel +49 (0)30 805 86 95-0
Fax +49 (0)30 805 86 95-33

info@schaeffer-ag.de
www.schaeffer-ag.de

