

Maßstab M 2:1 (M 1:1)
 Oberfläche Natur eloxiert

Benennung
 Abmessungen
 Seitenprofil 2

CNC Makro
 Ablängung: SP-2.MCR
 Blatt 1
 Referenz Nr. Ref. 01/03-98
 von 1
 Blatt

	Datum	Name
Bearb.	03.03.98	Schaeffer
Gepr.		
Norm.		
Zust.	Änderung	Datum
	Name	



SCHAEFFER
 APPARATEBAU KG

4

3

2

1

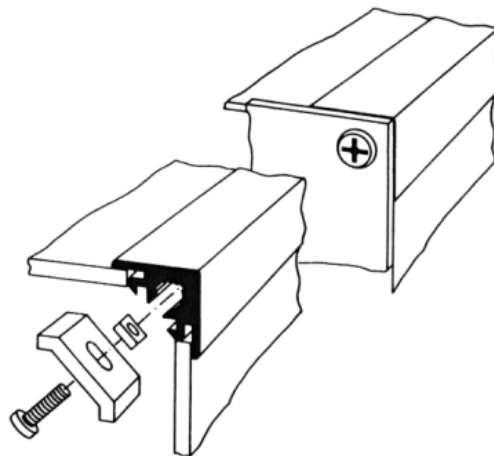
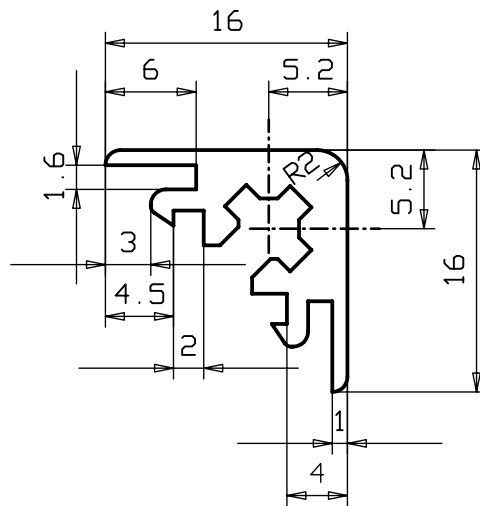
E

D

C

B

A



M 1:1



Maßstab M 2:1 (M 1:1)

Oberfläche

Natur eloxiert

Benennung

Abmessungen
Gehäuseprofil 1

	Datum	Name
Bearb.	10.03.99	Schaeffer
Gepf.		
Norm.		

CNC Makro

Abhängung: GP-1.MCR

Blatt

1

Referenz Nr.

Ref. 01/03-99

von

1

Blatt

Zust. Änderung Datum Name

SCHAEFFER
APPARATEBAU KG

4

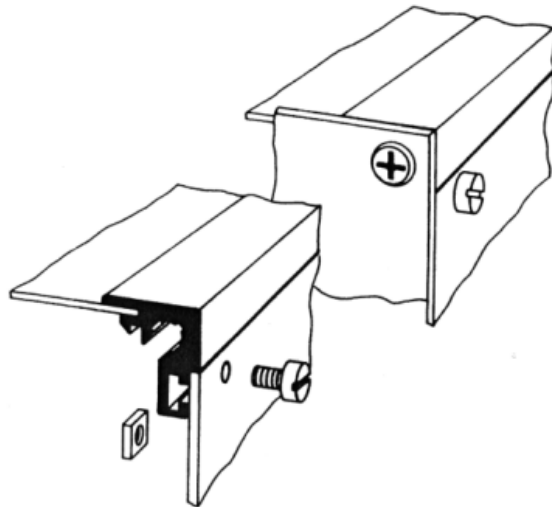
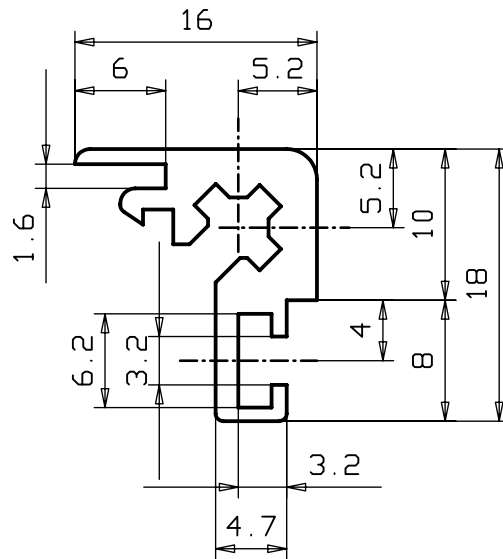
3

2

1

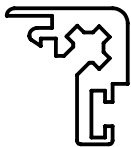
E

Fehlende Maße siehe Gehäuseprofil 1



A

M 1:1



Maßstab M 2:1 (M 1:1)

Oberfläche

Natur eloxiert

Benennung

Abmessungen
Gehäuseprofil 2

	Datum	Name
Bearb.	10.03.99	Schaeffer
Gepf.		
Norm.		

CNC Makro

Abhängung: GP-2.MCR

Blatt

1

Referenz Nr.

Ref. 01/03-99

von

1

Blatt

Zust. Änderung Datum Name

SCHAEFFER
APPARATEBAU KG